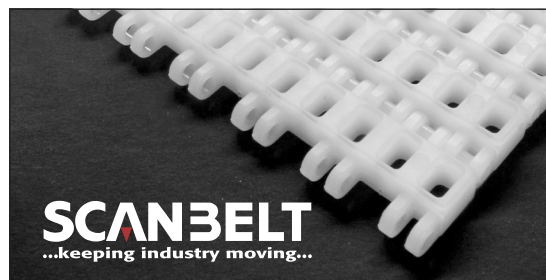
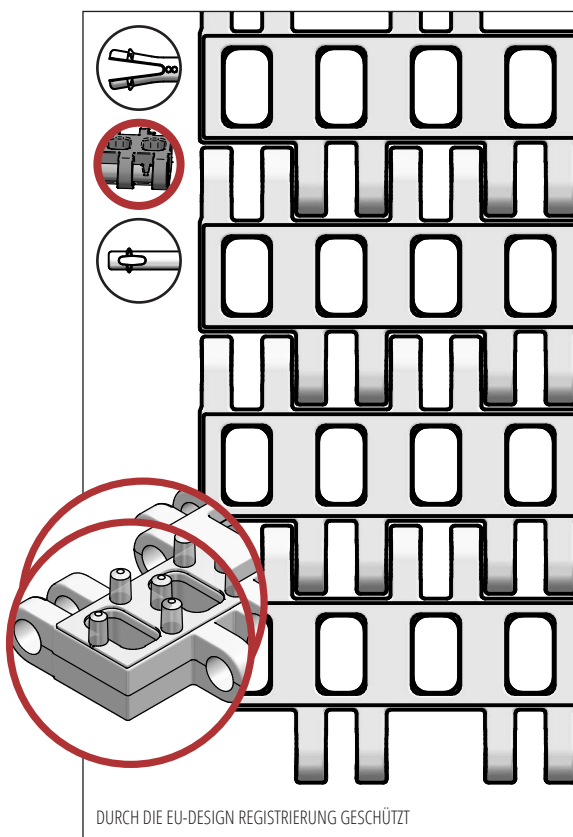


S.25-400 F/2

Ideale Wahl für den Transport von mittelschweren, verpackten Gütern bei leichter Steigung. FDA zugelassen.



SCANBELT
...keeping industry moving...



EMPFOHLENE BRANCHEN



STANDARD EIGENSCHAFTEN

Band Oberfläche	Offenes Band mit einer glatten 3 mm hohen Friktionsoberfläche
Offene Fläche	29 %. Größte Öffnung 6 x 10 mm
Bandstärke	Ideal für den mittelschweren Transport
Reinigung	Ausgezeichnet. FSIS
Standardbreite	Breitenabstufung von 25 mm, z.B. 100, 125 mm usw.
Nicht standardmäßige Breite*	Breitenabstufung von 12,5 mm, z.B. 100, 112,5 mm usw.

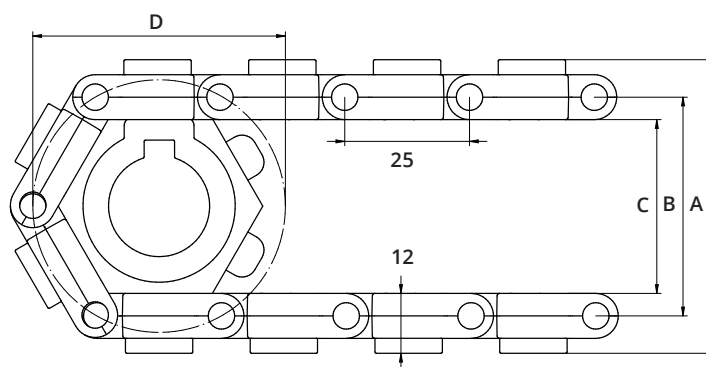
*Nicht standardmäßige Breiten haben auf einer Seite eine Schnittkante

BAND DATEN

Bandmaterial	Temperaturbereich		Max. Bandzug kg/m Bandbreite	Bandgewicht kg/m ²	Bandgewicht kg/m ² mit Stahlstäben	Standardfarben
	Min.	Max.				
Copolymer	- 20	66	630	5	10,5	Natur

ZUBEHÖR

Type	mm
Mitnehmer	3, 25, 50, 75
Gebogener Mitnehmer	-
Abgewinkelter Mitnehmer	-
Verstärkter Mitnehmer	-
Mitnehmer mit Rund Top	Ja
Bordkanten	25, 50, 75
Friktionsoberfläche	Ja
Niederhalter	Ja



ZAHNRAD DATEN

A = Außen, B = Teilung, C = Innen, D = Teilkreisdurchmesser

Zähnezahl	A	B	C	D	Nabenbreite	Runde Bohrung		Vierkant Bohrung	
	mm	mm	mm	mm		mm	Zoll	mm	Zoll
6	60	45	36	52	20	20			
8	77	62	53	66	20	20 / 25	1	25	
12	111	96	87	99	20	20 / 25 / 30 / 40	1 / 1¼	25 / 40	1½
20	177	162	153	164	35	25 / 30 / 40	1 / 1¼	25 / 40 / 60	1½ / 2½