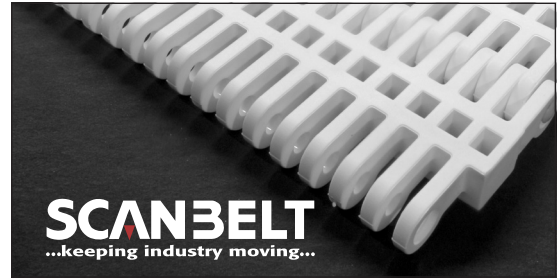
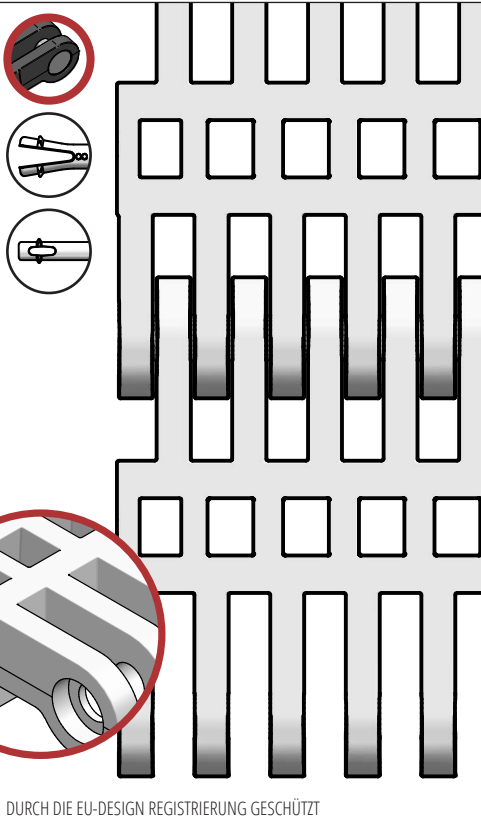


S.50-100

Ideal für Bäckerei, Obst und Gemüse, Meeresfrüchte, Milchprodukte sowie Flaschen- und Dosen-transport. FDA zugelassen.



SCANBELT
...keeping industry moving...



DURCH DIE EU-DESIGN REGISTRIERUNG GESCHÜTZT

EMPFOHLENE BRANCHEN



STANDARD EIGENSCHAFTEN

Band Oberfläche	Offenes Band mit glatter Oberfläche
Offene Fläche	27 %. Größte Öffnung 5 x 9 mm
Bandstärke	Die richtige Wahl für schwere Güter
Reinigung	Gut. FSIS
Standardbreite	Breitenabstufung von 10 mm, z.B. 100, 110 mm usw.

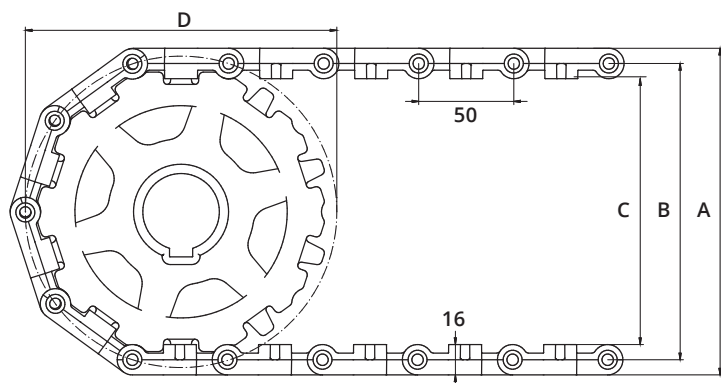
BAND DATEN

Band-material	Temperaturbereich		Max. Bandzug kg/m Bandbreite	Bandgewicht kg/m ²	Bandgewicht kg/m ² mit Stahlstäben	Standardfarben
	Min.	Max.				
PE	- 73	66	1840	8	12	Blau/Natur
PP	+ 5	100	2795	8	12	Blau/Weiß/Grau
POM	- 43	95	4200	12	16	Blau/Natur

ZUBEHÖR

Type	mm
Mitnehmer	25*, 50*, 75*, 100*
Gebogener Mitnehmer	50, 75, 100*, 150*
Abgewinkelter Mitnehmer	75*, 100*
Verstärkter Mitnehmer	75, 100, 150
Mitnehmer mit Rund Top	Ja
Bordkanten	50, 75, 100, 150
Friktionsoberfläche	Ja
Niederhalter	Ja

*Module können mit einem gespritztem 40 mm Indent geliefert werden



ZAHNRAD DATEN

Zähnezahl	A	B	C	D	Nabenbreite mm	Runde Bohrung		Vierkant Bohrung	
	mm	mm	mm	mm		mm	Zoll	mm	Zoll
	6	104	88	72		101	20	20 / 25 / 30 / 40	¾ / 1 / 1¼
8	138	122	106	133	35	25 / 30 / 40	1 / 1¼	25 / 40	1½
10	172	156	140	164	35	25 / 30 / 40	1 / 1¼	20 / 25 / 40 / 60 / 50 / 60 / 80	1½ / 2½
12	205	189	173	195	35	20 / 25 / 30 / 40 / 50 / 60	1 / 1¼	25 / 40 / 60 / 80	1½ / 2½
16	270	254	238	258	40	60 / 80		40 / 60 / 80	

A = Außen, B = Teilung, C = Innen, D = Teilkreisdurchmesser