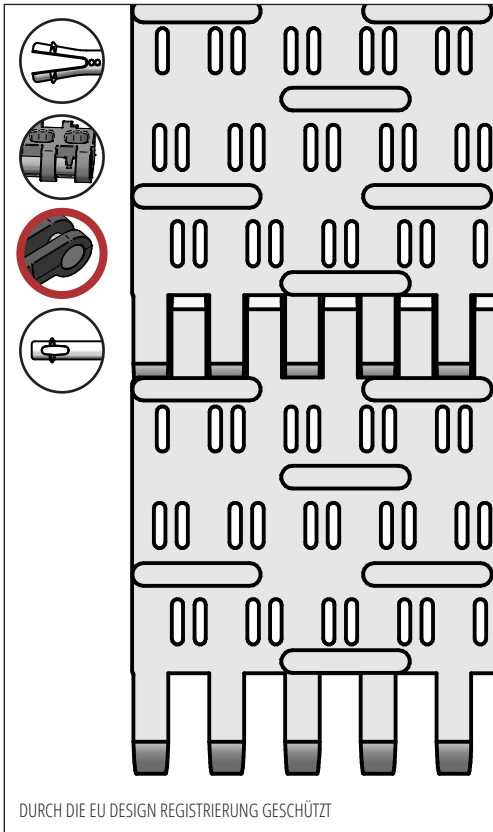


# S.50-610

Ideal für Milchprodukte, Obst und Gemüse, Geflügel, Snacks, Süßwaren und andere Produkte die eine Drainage mit kleinen Öffnungen erfordern. FDA zugelassen.



**SCANBELT**  
...keeping industry moving...



DURCH DIE EU DESIGN REGISTRIERUNG GESCHÜTZT

## EMPFOHLENE BRANCHEN



## STANDARD EIGENSCHAFTEN

Band Oberfläche	Perforierte, glatte Oberfläche mit 1 mm hohen Rippen
Offene Fläche	9 % Größte Öffnung 1,5 x 6 mm
Bandstärke	Ideal für mittelschweren Transport
Reinigung	Ausgezeichnet. FSIS
Standard Breite	Breitenabstufung von 10 mm, z.B. 100, 110 mm usw.

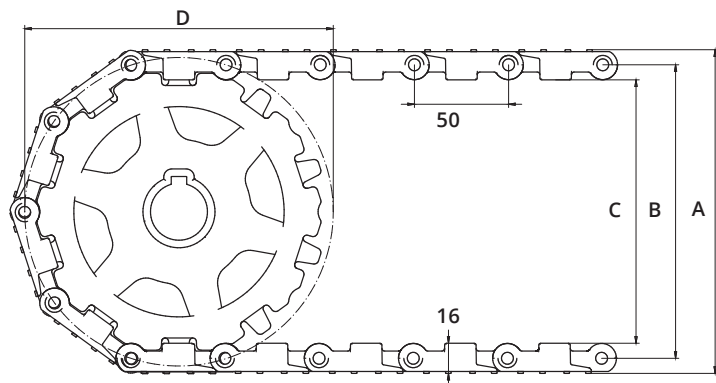
## BAND DATEN

Band-material	Temperaturbereich		Max. Bandzug kg/m Bandbreite	Bandgewicht kg/m <sup>2</sup>	Bandgewicht kg/m <sup>2</sup> mit Stahlstäben	Standard Farben
	Min.	Max.				
PE	-73	66	1790	7	11	Blau/Natur
PP	+5	100	2400	7	11	Blau/Weiss/Grau
POM	-43	95	3600	11	15	Blau/Natur

## ZUBEHÖR

Type	mm
Mitnehmer	25*, 50*, 75*, 100*
Gebogener Mitnehmer	50, 75, 100*, 150*
Abgewinkelter Mitnehmer	75*, 100*
Verstärkter Mitnehmer	75, 100, 150
Mitnehmer mit Rund Top	Ja
Bordkanten	50, 75, 100, 150
Friktionsoberfläche	Ja
Niederhalter	Ja

\*Module können mit einem gespritztem 40 mm Indent geliefert werden



## ZAHNRAD DATEN

A = Aussen, B = Pitch, C = Innen, D = Teilkreisdurchmesser

Zähnezahl	A	B	C	D	Nabenbreite	Runde Bohrung		Vierkant Bohrung	
	mm	mm	mm	mm		mm	Zoll	mm	Zoll
6	104	88	72	101	20	25 / 30 / 40	¾ / 1 / 1¼	25 / 40	1½
8	138	122	106	133	35	25 / 30 / 40	1 / 1¼	25 / 40	1½
10	172	156	140	164	35	25 / 30 / 40	1 / 1¼	20 / 25 / 40 / 60 / 50 / 60 / 80	1½ / 2½
12	205	189	173	195	35	25 / 30 / 40 / 50 / 60	1 / 1¼	25 / 40 / 60 / 80	1½ / 2½
16	270	254	238	258	35	60 / 80		40 / 60 / 80	