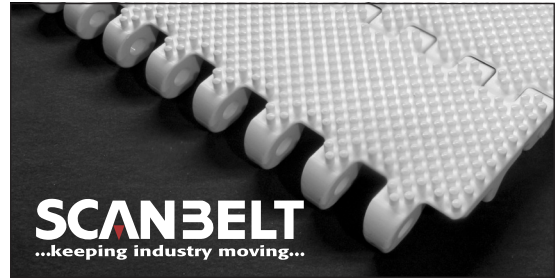


# S.50-838

Ideal für mittleren bis schweren Transport wie z.B. Meeresfrüchte, Fleisch, Geflügel, Obst und Gemüse, Süßwaren usw. FDA zugelassen



**SCANBELT**  
...keeping industry moving...

## EMPFOHLENE BRANCHEN

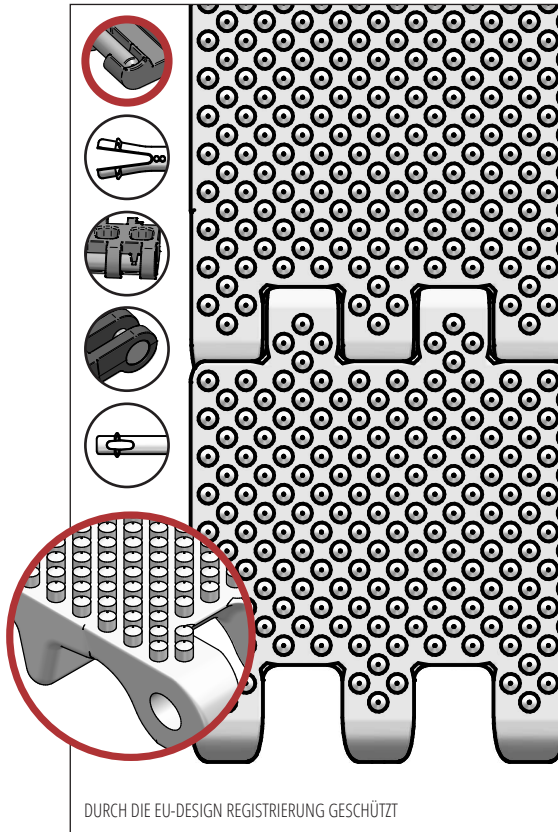


## STANDARD EIGENSCHAFTEN

Band Oberfläche	Konische Oberflächenstruktur 2,5 mm
Offene Fläche	Geschlossen
Bandstärke	Ideal für mittelschweren Transport
Reinigung	Ausgezeichnet. FSIS
Standardbreite	Breitenabstufung von 20 mm, z.B. 100, 120 mm usw.
Auch verfügbar als	Modul mit 50 mm gespritztem Indent

## BAND DATEN

Band-material	Temperaturbereich		Max. Bandzug kg/m Bandbreite	Bandgewicht kg/m <sup>2</sup>	Bandgewicht kg/m <sup>2</sup> mit Stahlstäben	Standardfarben
	Min.	Max.				
PE	-73	66	4800	7	17	Natur
PP	+5	100	6000	7	18	Weiß/Grau
POM	-43	95	10250	10	25	Blau

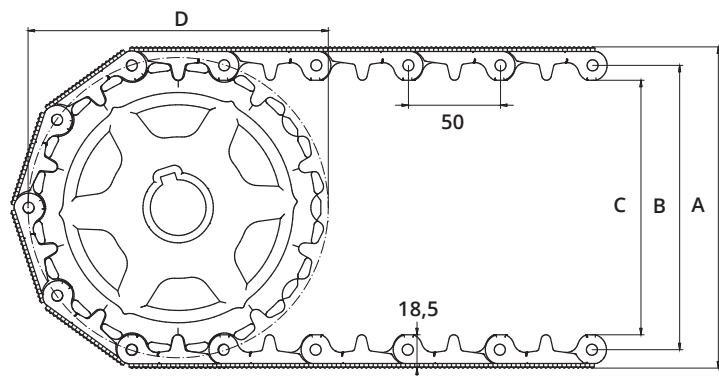


DURCH DIE EU-DESIGN REGISTRIERUNG GESCHÜTZT

## ZUBEHÖR

Type	mm
Mitnehmer	25*, 50*, 75*, 100*
Gebogener Mitnehmer	50, 75, 100*, 150*
Abgewinkelter Mitnehmer	75*, 100*
Verstärkter Mitnehmer	75, 100, 150
Mitnehmer mit Rund Top	Ja
Bordkanten	50, 75, 100, 150
Friktionsoberfläche	Ja
Niederhalter	Ja

\*Module können mit einem gespritztem 40 mm Indent geliefert werden



## ZAHNRAD DATEN

A = Außen, B = Teilung, C = Innen, D = Teilkreisdurchmesser

Zähnezahl	A	B	C	D	Nabenbreite	Runde Bohrung		Vierkant Bohrung	
	mm	mm	mm	mm		mm	Zoll	mm	Zoll
6	110	89	73	100	20	20 / 25 / 30 / 40	¾ / 1 / 1¼	25 / 40	1½
8	143	122	106	132	35	25 / 30 / 40	1 / 1¼	25 / 40	1½
10	177	156	140	162	35	20 / 25 / 30 / 40 / 50 / 60 / 80	1 / 1¼	25 / 40 / 60	1½ / 2½
12	210	189	173	195	35	20 / 25 / 30 / 40 / 50 / 60 / 80	1 / 1¼	25 / 40 / 60	1½ / 2½