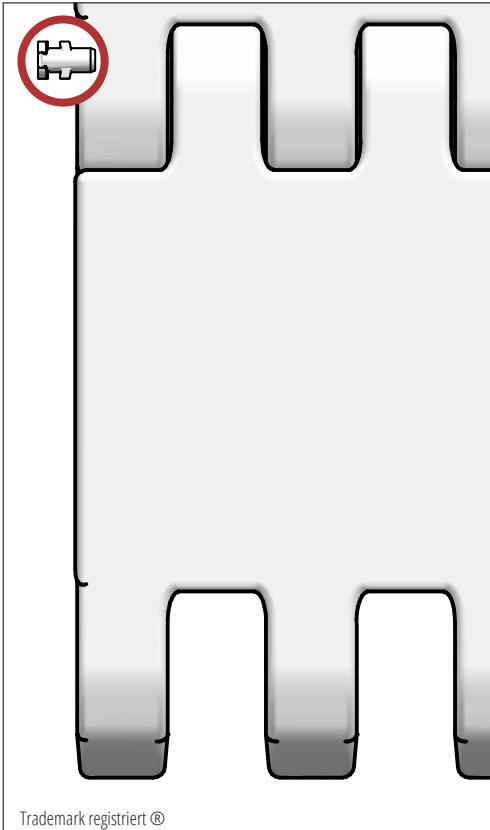
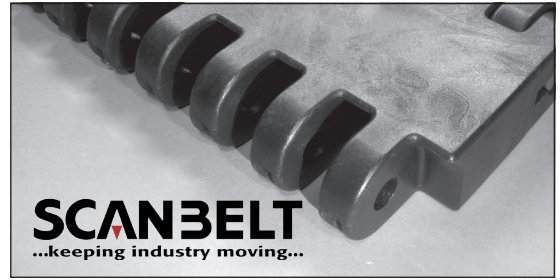


S.75-908

Ideale Wahl für den sehr schweren Transport wie z.B. Skid, Fahrzeugtransport, People-Mover in der Automobilindustrie, LKW-Lade-Systeme, Baggermaschinen usw. FDA zugelassen.



Trademark registriert ©

EMPFOHLENE BRANCHEN



STANDARD EIGENSCHAFTEN

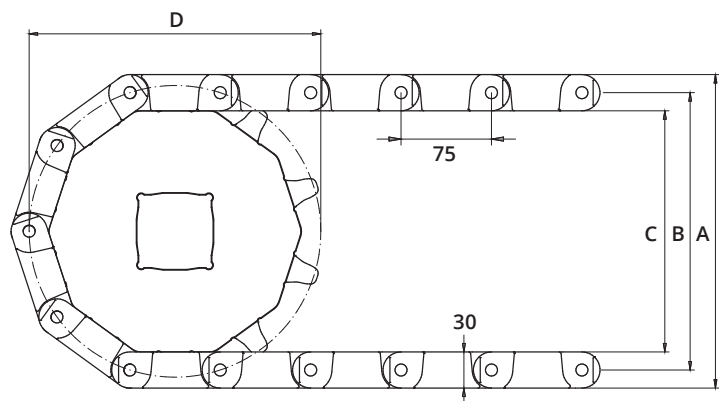
Band Oberfläche	Geschlossen, glatte Oberfläche
Offene Fläche	Geschlossen
Bandstärke	Ideal für sehr schweren Transport
Reinigung	Gut
Standardbreite	Breitenabstufung von 25 mm, z.B. 100, 125 mm usw.

BAND DATEN

Band-material	Temperaturbereich		Max. Bandzug kg/m Bandbreite	Bandgewicht kg/m ²	Bandgewicht kg/m ² mit Stahlstäben	Standardfarben
	Min.	Max.				
PE	-	-	-	-	-	-
PP	+5	100	10.000	22	30	Schwarz
POM	-43	95	16.000	33	41	Schwarz/Gelb

ZUBEHÖR

Type	mm
Mitnehmer	-
Gebogener Mitnehmer	-
Abgewinkelter Mitnehmer	-
Verstärkter Mitnehmer	-
Kamm Mitnehmer	25, 50, 60
Mitnehmer mit Rund Top	-
Gespritzte Bordkanten	40
Friktionsoberfläche	-
Niederhalter	-



ZAHNRAD DATEN

A = Außen, B = Teilung, C = Innen, D = Teilkreisdurchmesser

Zähnezahl	A	B	C	D	Nabenbreite	Runde Bohrung		Vierkant Bohrung	
	mm	mm	mm	mm		mm	Zoll	mm	Zoll
12	310	280	250	288	40	40 / 60		60 / 80 / 90	